

Seznam palic - oblika krivljenja

Poz.	Kosov	Fi [mm]	Posam. dolžina [m]	Kotirana oblika krivljenja (ni v merilu)	Skupna dolžina [m]	Teža [kg]
301	830	10	2.12		1759.60	1085.67
302	120	10	1.36		163.20	100.89
303	42	10	2.53		106.26	65.56
304	84	10	1.64		137.76	85.00
305	1	10	Tekm.		630.00	388.71
306	264	10	0.83		219.12	135.20
307	50	8	0.96		49.50	19.55
308	96	14	1.89		181.44	219.54
309	251	10	1.40		351.40	216.81

Skupna teža [kg]: 2316.73

DISTANČNIKI
h=12cm; 280 kos

POZICIJE PO TEKOČEM METRU
305 e10/1m = 630.00m l₀ = 70 cm

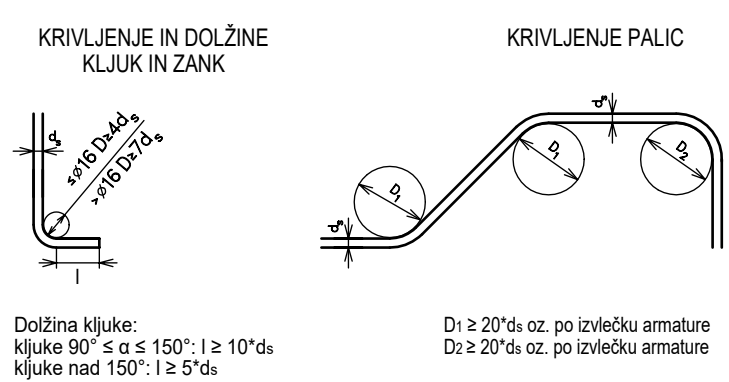
POLAGANJE PALIC
preklope zamikati

POLAGANJE STREMEN
odprtine stremen zamikati

NEZGODNA VARNOST
Ravne vertikalne palice, katere štrlijo v zrak je potrebno pokriti ali izvesti s klicjo brez redukcije dolžine sidranja ali prekrivanja!

BETON	C25/30 XC1
KROVNI SLOJ	3,0cm
ARMATURA	B 500 B

KRIVLJENJE ARMATURE PO SIST EN 1992-1-1



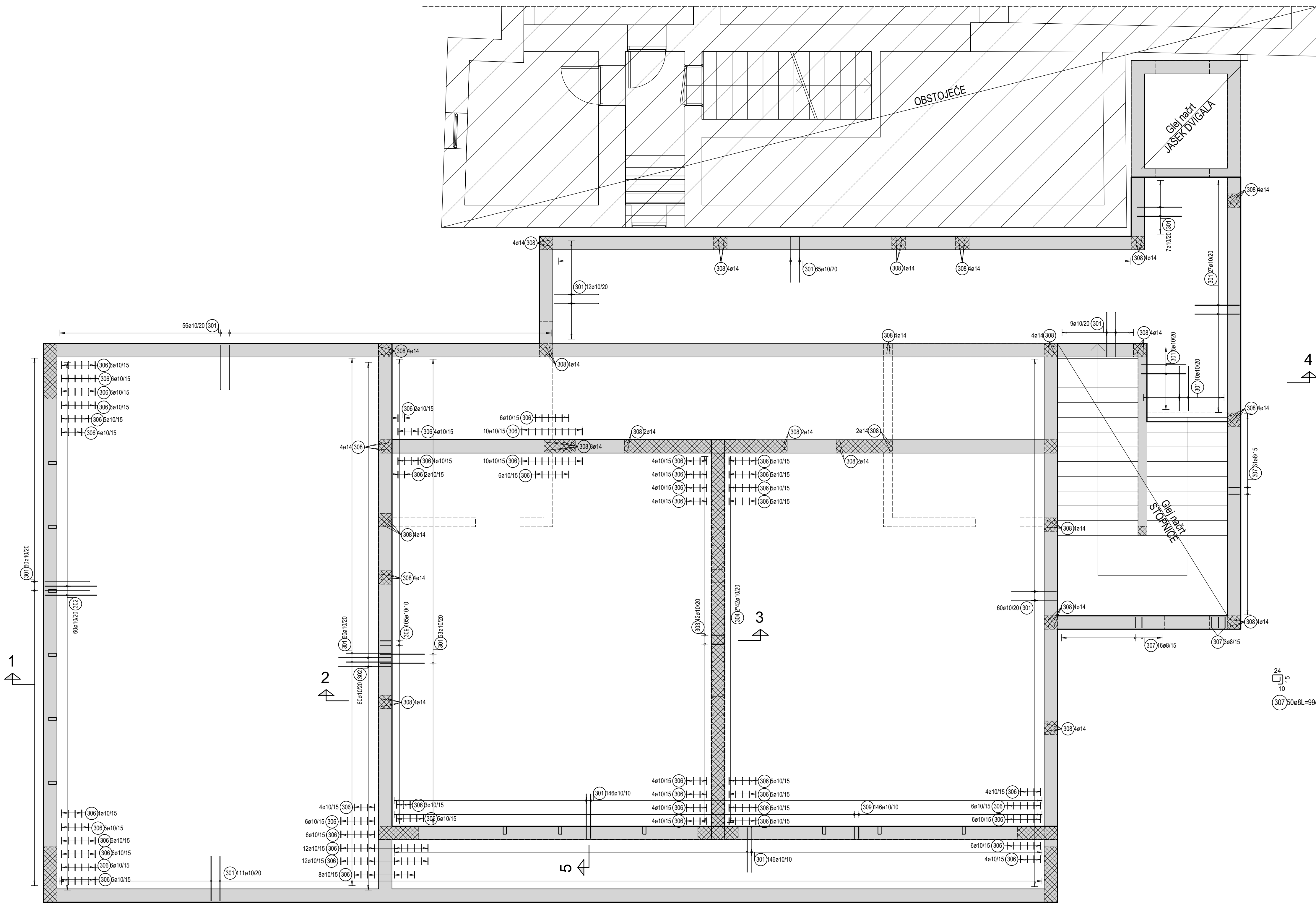
POZOR:

Podpore plošče nad KLETJO se lahko odstranijo šele po doseženi zadostni trdnosti betona nosilca nad KLETJO (obrnjen navzgor)! V kolikor se podpore odstranijo prej lahko pride do poškodb ali do porušitve nedokončanega objekta!

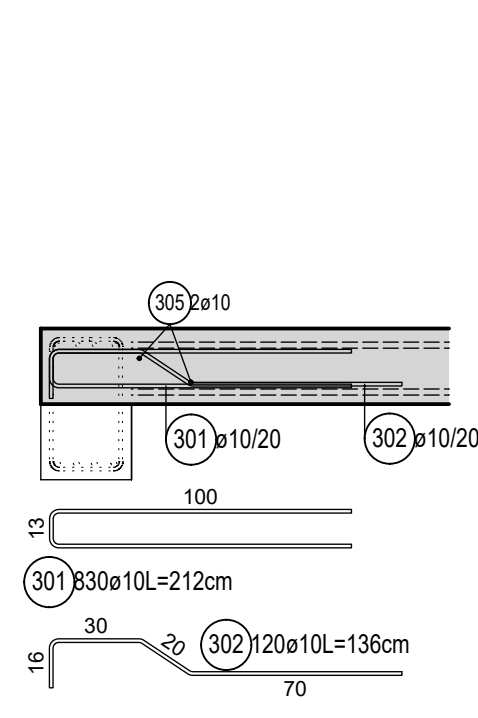
OPOMBE:

Kote in mere preveriti na objektu! Preveriti na skladnost z ostalimi pripadajočimi načrti! Paziti na vgradne elemente in preboje za potrebe inštalacij - glej pripadajoče načrte!

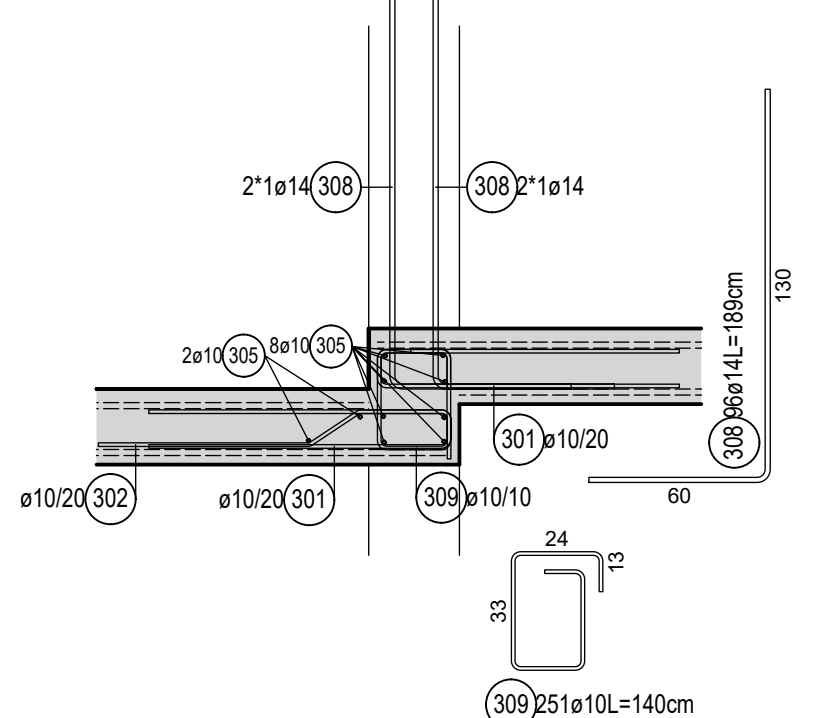
V primeru morebitnih sprememb se posvetovati s projektantom, kateri je izdelovalec načrta!



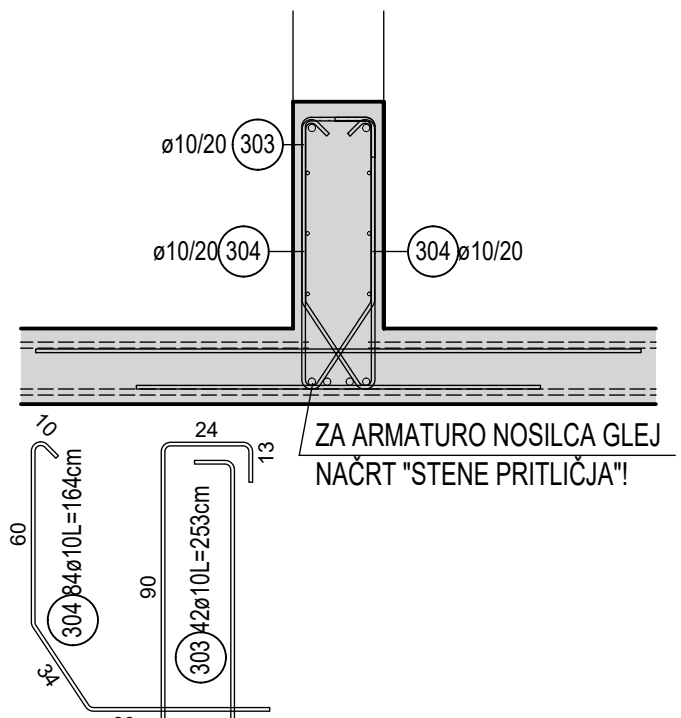
Rez 1



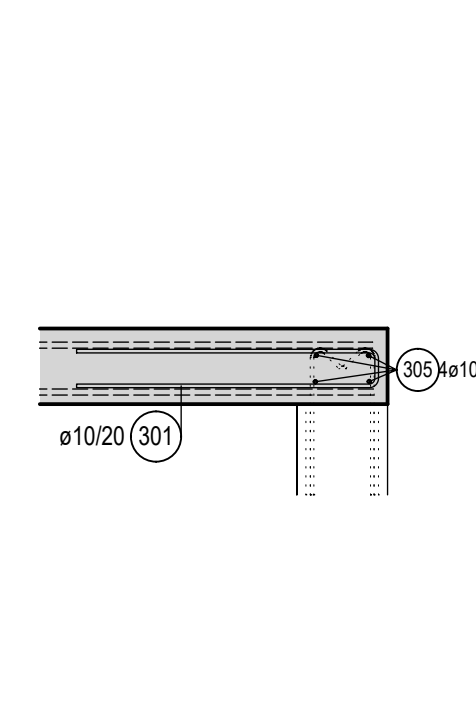
Rez 2



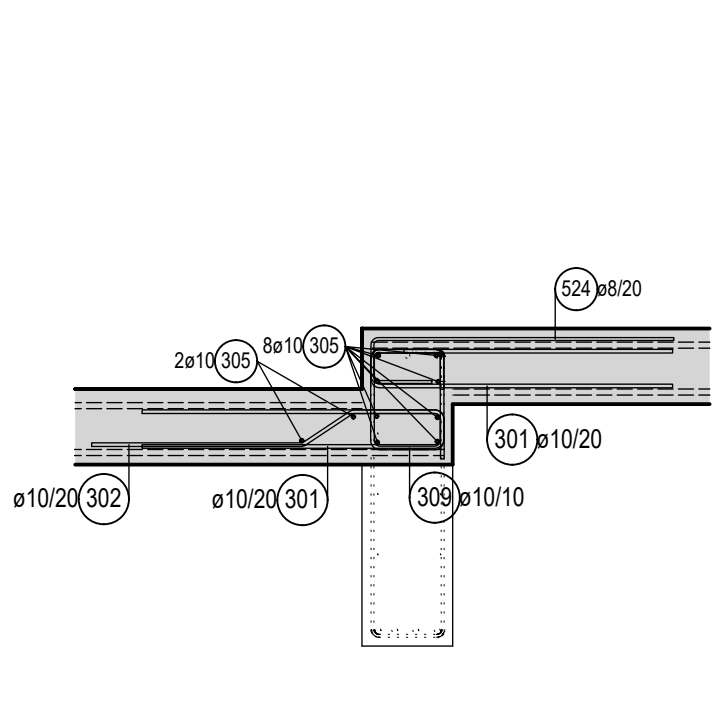
Rez 3



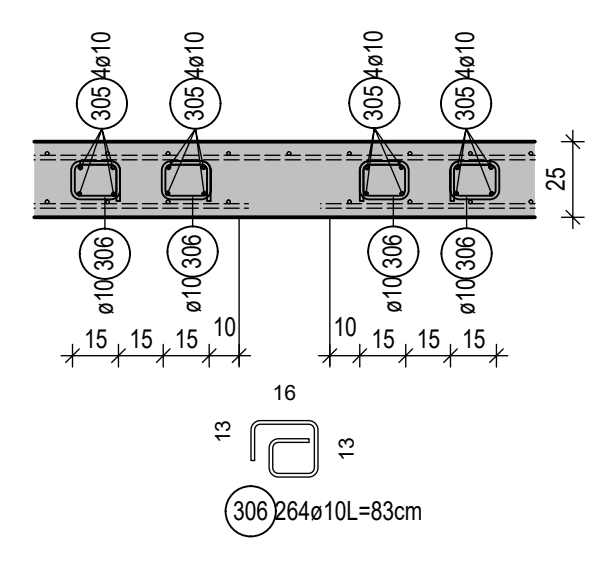
Rez 4



Rez 5



DETALJ
Armatura proti preboju



Pozicije armature:
spodaj X: 101
spodaj Y: 201
konstruktivna: 301
zgoraj X: 401
zgoraj Y: 501

Mreže spodaj: 101
Mreže zgoraj: 201

GiBS
GRADBENI INŽENIRING

PROJEKTIRANJE, TEHNIČNO SVETOVANJE, STATIKA
IZDELAVA PROJEKTNE DOKUMENTACIJE

Naziv objekta: VRTEC ŽITEČKA VAS	Odgovorni vodja projekta: Uroš Rošker, univ. dipl. inž. arh., ZAPS A-1737
Ime oziroma naziv investitorja: OBČINA DUPEK Trg slovenske osamosvojitve 1, 2241 Spodnji Duplek	Odgovorni projektant: Simon Balažič, dipl. inž. grad., IZS G-4082
Vrsta projekta: PZI	Sodelavec: -
Vrsta načrta: 3 - NAČRT GRADBENIH KONSTRUKCIJ	Projektant: GiBS, Simon Balažič, s.p., Ormoška cesta 21, 9240 Ljutomer
Vsebinska risba: PLOŠČA NAD KLETJO KONSTRUKTIVNA ARMATURA	Merilo: 1:25/50
Številka projekta: 27/2017	Številka načrta: GiBS-17-48
Datum: Avgust 2018	Številka risbe: 08